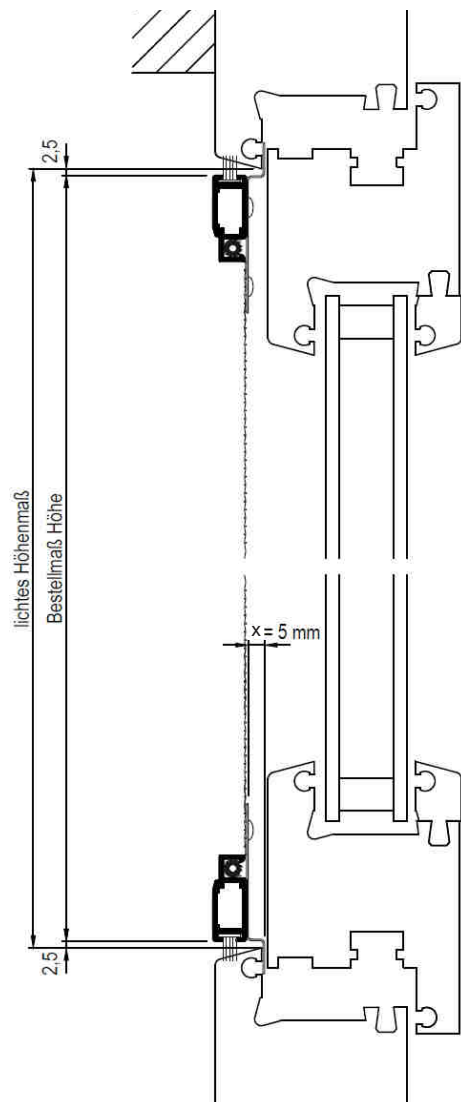


Spannrahmen One

Vertikalschnitt



Produktinformationen

- Umlaufende Bürste sorgt für Abdichtung und Klemmung
- Edelstahlwinkel sichern den Rahmen
- Perfekt für flächenversetzte Fenster

Erforderliche Bestellangaben

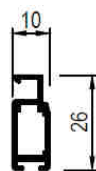
Bestellbezeichnung =	S1
Breite =	lichtes Maß - 5 mm
Höhe =	lichtes Maß - 5 mm
Höhe Edelstahlwinkel (x) =	Standard 5mm

HINWEIS

Einbauhöhe von 15 mm beachten!

Bei Fenstern mit Abmessungen über 1,5m Höhe wird eine nicht gewebeteilende Sprosse mittig eingebaut.
Alternative Höhe nach Angabe.

Verwendete Profile



A1016

Horizontalschnitt

